



ZUCHELLI  
F O R N I



# FORNI PASTICCERIA

PASTRY OVENS  
HORNOS PASTELERIA  
FOURS PÂTISSERIE

## BABY 1



### BABY

Versatile e compatto. Apparato termico posteriore con accesso al bruciatore sul lato sinistro. Funzionamento elettrico o con bruciatore gas-gasolio. Viene fornito in tre versioni:

- **Baby 1** solo con camera di cottura con carrello girevole estraibile
- **Baby 2** con cameretta elettrica (cielo e platea indipendenti) posta sulla parte superiore della camera di cottura
- **Baby 3** con cella di lievitazione elettrica posta sulla parte superiore della camera di cottura



### BABY

A versatile and compact oven model. Thermal equipment at the back with burner access on the left side. Electric functioning or with gas-gasoil burner. It can be supplied in three versions:

- **Baby 1** consisting of baking chamber only with rotating and extractable rack
- **Baby 2** with a supplementary electric chamber (with ceiling and bed plate controlled separately) mounted on the upper oven part
- **Baby 3** with a supplementary electric heated proofer, mounted on the upper oven part



### BABY

Horno versátil y compacto. El equipo térmico está colocado en la parte trasera del horno con acceso al quemador al lado izquierdo. Funcionamiento eléctrico o con quemador gas-gasóleo. Está construido en tres versiones:

- **Baby 1** con sola cámara de cocción para carro giratorio extraíble
- **Baby 2** con un pequeño piso eléctrico (bóveda y piso independientes) puesta arriba de la cámara de cocción
- **Baby 3** con una cámara de fermentación eléctrica y humidificada puesta arriba de la cámara de cocción



### BABY

Four compact et polyvalent. L'équipement thermique se trouve dans un décrochement à l'arrière avec accès brûleur sur la côte gauche. Fonctionnement électrique ou avec brûleur gaz-mazout. Ce four est disponible en trois versions:

- **Baby 1** avec la seule chambre de cuisson pour chariot tournant amovible
- **Baby 2** avec une petite chambre électrique (voûte et sole indépendantes) posée dans la partie supérieure de la chambre de cuisson
- **Baby 3** avec une chambre de fermentation électrique posée dans la partie supérieure de la chambre de cuisson

## BABY 2





### MINICOMBO

Forno rotativo, funzionamento elettrico o con bruciatore gas-gasolio. Adatto a piccole e medie pasticcerie, è disponibile nelle versioni:

- con supporto
- con cella di lievitazione (riscaldata e umidificata) sottostante al forno
- con cella di lievitazione e una cameretta elettrica posta tra il forno e la cella sottostante



### MINICOMBO

Rotary oven, electric functioning or with gas-gasoil burner. Suitable for small and medium size pastry-shops, it is available in the versions:

- with support underneath
- with proofer (heated and humidified) underneath
- with proofer and a small electric chamber placed between the oven and the proofer



### MINICOMBO

Horno rotatorio, funcionamiento eléctrico o con quemador gas-gasóleo. Apto para pequeñas y medias pastelerías, está construido en las versiones:

- con pedestal
- con cámara de fermentación (calentada y humidificada) debajo al horno
- con cámara de fermentación y un pequeño piso eléctrico puesto entre el horno y la cámara

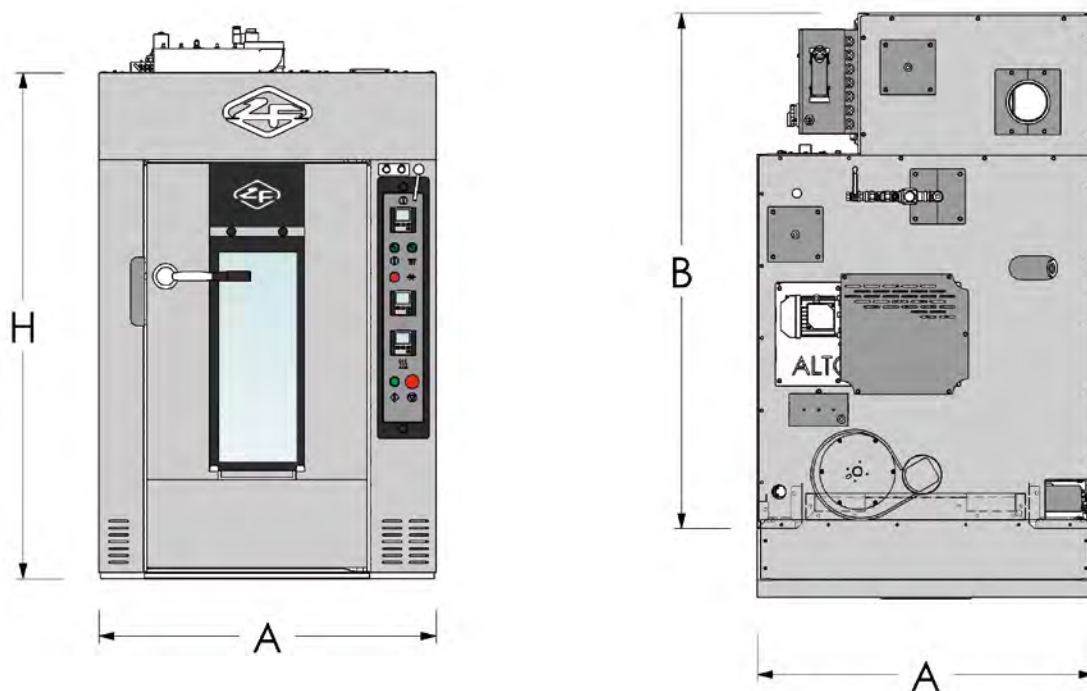


### MINICOMBO

Four rotatif, fonctionnement électrique ou avec brûleur gaz-mazout. Tout indiqué pour le petite pâtisserie, bake-off et show magasin, le four est disponible dans les versions:

- avec support
- avec une étuve de fermentation (chauffée et humidifiée) dans la partie inférieure du four
- avec une étuve de fermentation plus une petite chambre électrique placée entre le four et l'étuve




**BABY**

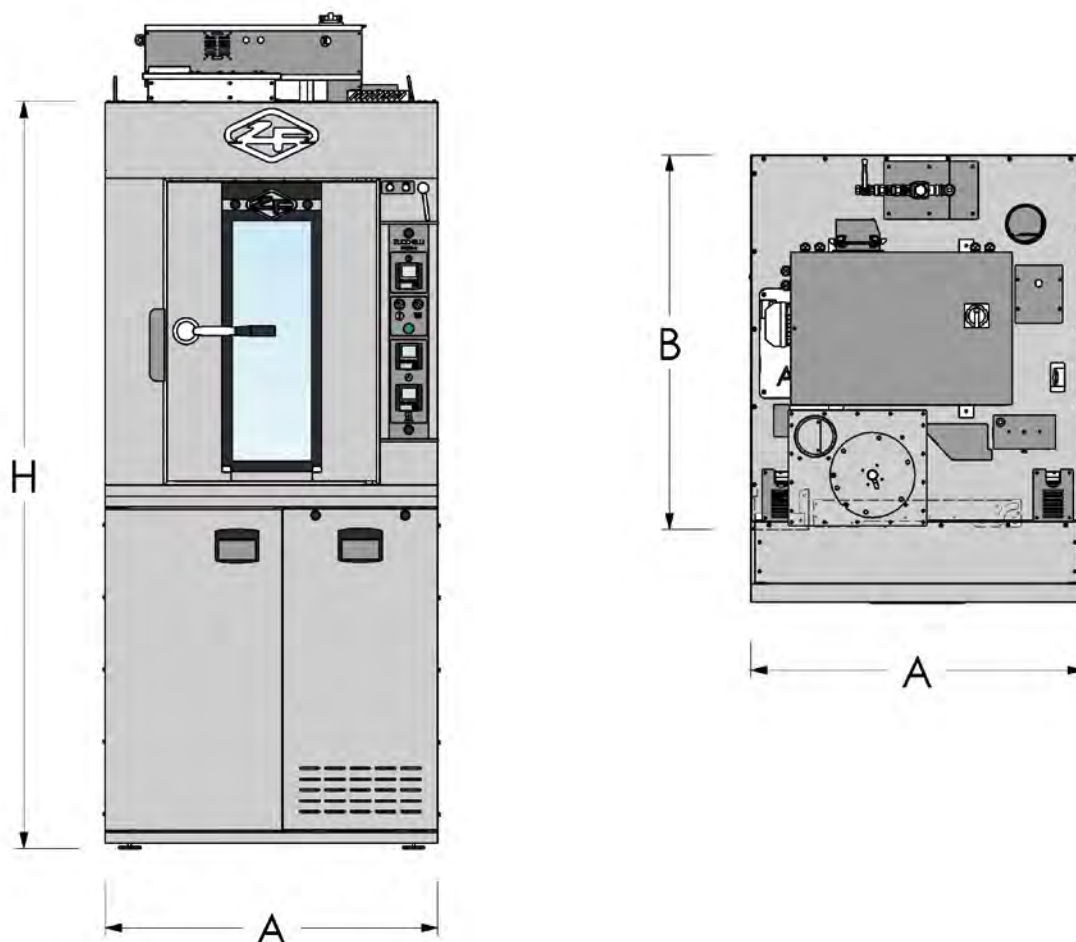
Modello Model Modelo Modèle	Dimensioni teglia Tray dimensions Dimensiones bandejas Dimensions plaques	Superf. Cottura Baking surface Superf.coccion Surface cuisson	Produz. Oraria Hourly output Produc. por hora Rend. horaire	Dimensioni est. External dimensions Dimensiones exteriores Dimensions extérieures			Peso Weight Peso Poids	Teglie per carrello Trays for rack Bandejas por carro Plaques pour chariot	Potenza termica Thermal power Potencialidad termica Puissance thermique	Potenzialità elettrica Electric power Potencialidad electrica Puissance électrique	
				A	B	H				Bruc. Burner Quem. Brul.	Resist. Resist. Resist. Resist.
				cm	cm	cm				kg	nr
<b>BABY 1 40x60</b>	40x60	2,8	30	98	150	147	450	12	20.000	1	17
<b>BABY 1 50x70</b>	45x65 50x70	3,5 4,2	45	112	164	147	500	12	23.000	1	17
<b>BABY 1 60x80</b>	60x80	5,8	60	126	187	159	700	12	35.000	1	23,5

**CON CAMERA ELETTRICA / WITH ELECTRIC CHAMBER / CON PISO ELÉCTRICO / AVEC ÉTAGE ÉLECTRIQUE**

<b>BABY 2 40x60</b>	40x60	3,3	35	98	150	197	600	12+2	20.000	5,5	21,5
<b>BABY 2 50x70</b>	45x65 50x70	4,2 4,9	50	112	164	197	680	12+2	23.000	6,5	22,5
<b>BABY 2 60x80</b>	60x80	6,8	70	126	187	211	930	12+2	35.000	8,5	30

**CON CELLA / WITH PROOFER / CON CÁMARA DE FERMENTACIÓN / AVEC ÉTUVE**

<b>BABY 3 40x60</b>	40x60	2,8	30	98	150	212	510	12	20.000	1,5	17,5
<b>BABY 3 50x70</b>	45x65 50x70	3,5 4,2	45	112	164	212	570	12	23.000	1,5	17,5
<b>BABY 3 60x80</b>	60x80	5,8	60	126	187	224	780	12	35.000	1,5	24

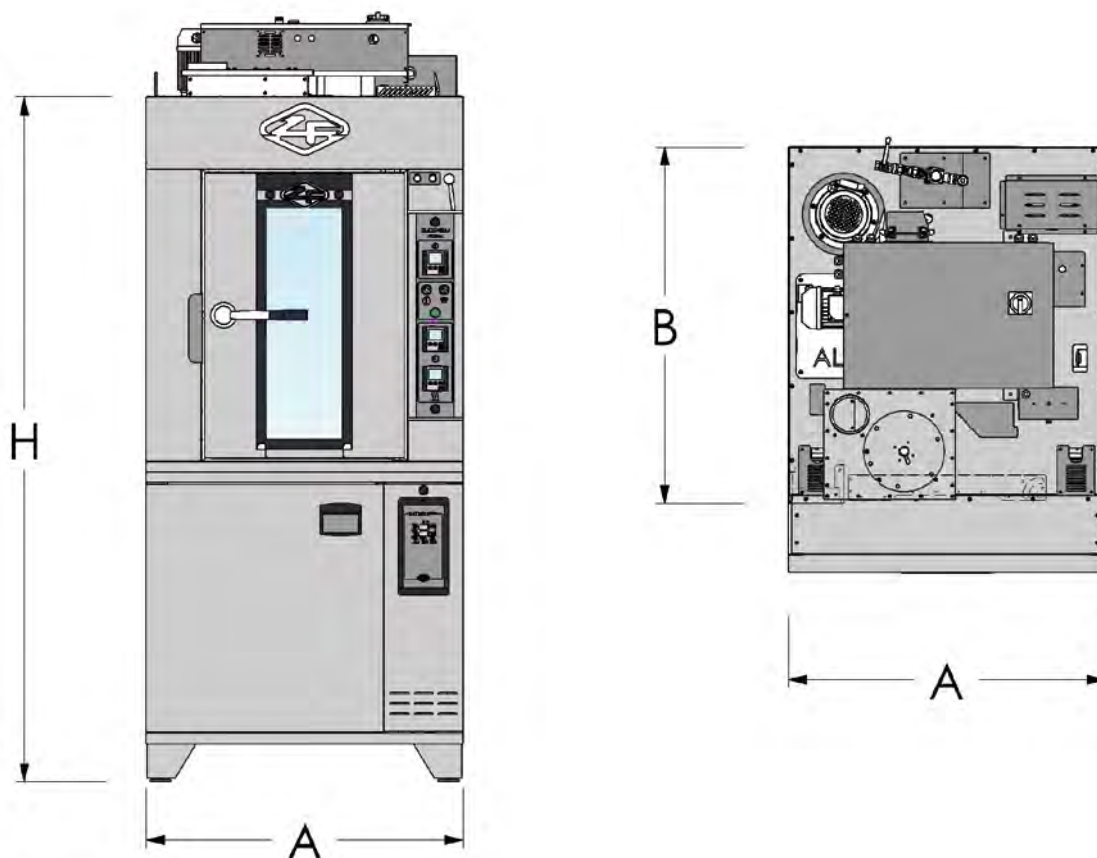


## MINICOMBO G

Modello Model Modelo Modèle	Dimensioni teglia Tray dimensions Dimensiones bandejas Dimensions plaques	Superf. Cottura Baking surface Superf.coccion Surface cuisson	Produz. Oraria Hourly output Produc. por hora Rend. horaire	Dimensioni est. External dimensions Dimensiones exteriores Dimensions extérieures			Peso Weight Peso Poids	Teglie per carrello Trays for rack Bandejas por carro Plaques pour chariot	Potenza termica Thermal power Potencialidad termica Puissance thermique	Potenzialità elettrica Electric power Potencialidad electrica Puissance électrique
				A	B	H				
				cm	cm	cm				
	cm	m <sup>2</sup>	kg	cm	cm	cm	kg	nr	kcal	kw

CON CELLA / WITH PROOFER / CON CÁMARA DE FERMENTACIÓN / AVEC ÉTUVE

<b>MINICOMBO G 40x60 8T</b>	40x60	1,9	20	92	104	205	400	8	18.000	1,5
<b>MINICOMBO G 40x60 10T</b>	40x60	2,4	25	92	104	222	420	10	18.000	1,5
<b>MINICOMBO G 50x70 8T</b>	45x65 50x70	2,3 2,8	30	107	120	205	470	8	20.000	1,5
<b>MINICOMBO G 50x70 10T</b>	45x65 50x70	2,9 3,5	40	107	120	222	490	10	20.000	1,5



## MINICOMBO E

Modello Model Modelo Modèle	Dimensioni teglia Tray dimensions Dimensiones bandejas Dimensions plaques	Superf. Cottura Baking surface Superf.coccion Surface cuisson	Prod. Oraria Hourly output Produc. por hora Rend. horaire	Dimensioni est. External dimensions Dimensiones exteriores Dimensions extérieures			Peso Weight Peso Poids	Teglie per carrello Trays for rack Bandejas por carro Plaques pour chariot	Potenzialità elettrica Electric power Potencialidad electrica Puissance électrique
				A	B	H			
	cm	m <sup>2</sup>	kg	cm	cm	cm	kg	nr	kw

### CON SUPPORTO / WITH SUPPORT / CON SOPORTE / AVEC SUPPORT

<b>MINICOMBO E 40x60 8T</b>	40x60	1,9	20	92	104	188	320	8	12
<b>MINICOMBO E 40x60 10T</b>	40x60	2,4	25	92	104	205	340	10	12
<b>MINICOMBO E 50x70 8T</b>	45x65 50x70	2,3 2,8	30	107	120	188	335	8	12
<b>MINICOMBO E 50x70 10T</b>	45x65 50x70	2,9 3,5	40	107	120	205	350	10	12

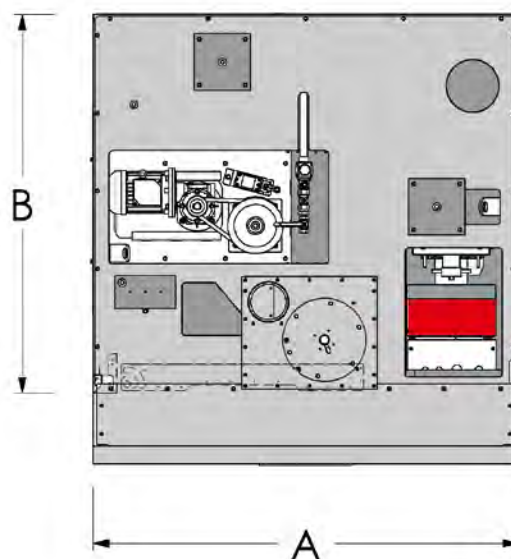
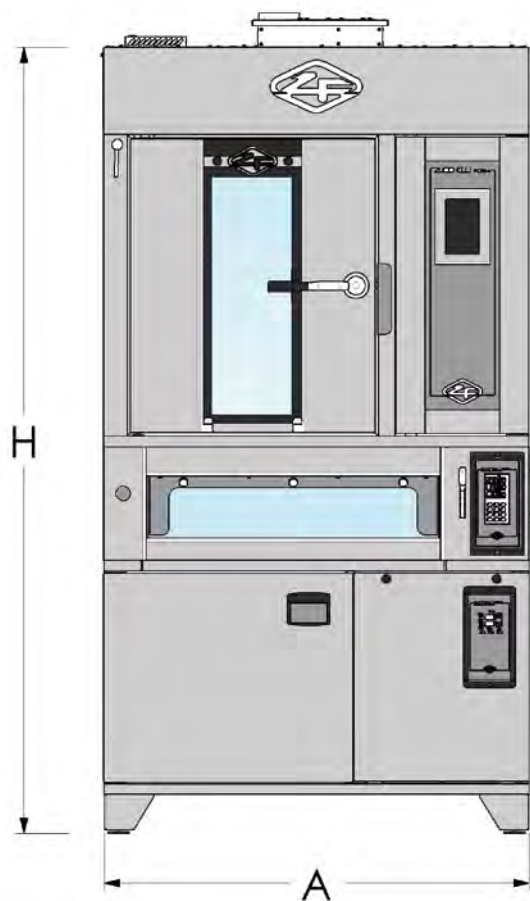
### CON CELLA / WITH PROOFER / CON CÁMARA DE FERMENTACIÓN / AVEC ÉTUVE

<b>MINICOMBO E 40x60 8T</b>	40x60	1,9	20	92	104	199	350	8	12,5
<b>MINICOMBO E 40x60 10T</b>	40x60	2,4	25	92	104	216	370	10	12,5
<b>MINICOMBO E 50x70 8T</b>	45x65 50x70	2,3 2,8	30	107	120	199	415	8	12,5
<b>MINICOMBO E 50x70 10T</b>	45x65 50x70	2,9 3,5	40	107	120	216	430	10	12,5

### CON CELLA E CAMERA / WITH PROOFER AND CHAMBER / CON CÁMARA DE FERMENTACIÓN Y PISO ELÉCTRICO / AVEC ÉTUVE ET ÉTAGE ÉLECTRIQUE

<b>MINICOMBO E 40x60 8T</b>	40x60	2,4	25	99	118	218	465	8+2	17
<b>MINICOMBO E 40x60 10T</b>	40x60	2,9	30	99	118	235	485	10+2	17
<b>MINICOMBO E 50x70 8T</b>	45x65	3,5	40	107	141	218	555	8+2	18,5
<b>MINICOMBO E 50x70 10T</b>	45x65	4,2	45	107	141	235	570	10+2	18,5

# TOP MINICOMBO



## TOP MINICOMBO

Modello Model Modelo Modèle	Dimensioni teglia Tray dimensions Dimensiones bandejas Dimensions plaques	Superf. Cottura Baking surface Superf.coccion Surface cuisson	Produz. Oraria Hourly output Produc. por hora Rend. horaire	Dimensioni est. External dimensions Dimensiones exteriores Dimensions extérieures			Peso Weight Peso Poids	Teglie per carrello Trays for rack Bandejas por carro Plaques pour chariot	Potenza termica Thermal power Potencialidad termica Puissance thermique	Potenzialità elettrica Electric power Potencialidad electrica Puissance électrique
				A	B	H				
	cm	m <sup>2</sup>	kg	cm	cm	cm	kg	nr	kcal	kw
<b>TOP MINICOMBO 40x60 8T</b>	40x60	1,9	20	120	107	110	470	8	18.000	1
<b>TOP MINICOMBO 40x60 10T</b>	40x60	2,4	25	120	107	127	500	10	18.000	1

## CON CELLA / WITH PROOFER / CON CÁMARA DE FERMENTACIÓN / AVEC ÉTUVE

<b>TOP MINICOMBO 40x60 8T</b>	40x60	1,9	20	120	107	187	560	8	18.000	1,5
<b>TOP MINICOMBO 40x60 10T</b>	40x60	2,4	25	120	107	204	590	10	18.000	1,5

## CON CELLA E CAMERA / WITH PROOFER AND CHAMBER / CON CÁMARA DE FERMENTACIÓN Y PISO ELÉCTRICO / AVEC ÉTUVE ET ÉTAGE ÉLECTRIQUE

<b>TOP MINICOMBO 40x60 8T</b>	40x60	2,4	25	120	107	208	660	8+2	18.000	6
<b>TOP MINICOMBO 40x60 10T</b>	40x60	2,8	30	120	107	225	690	10+2	18.000	6



**ZUCHELLI**  
**F O R N I**

Zucchelli Forni S.p.a.  
37060 - Trevenzuolo (Vr) - Italy  
Zona Artigiana S. Pierino  
Tel. 045 6680068 r.a. - Fax 045 7350285

[www.zucchelliforni.it](http://www.zucchelliforni.it)  
e-mail: [info@zucchelliforni.it](mailto:info@zucchelliforni.it)